

Carrelli di servizio

Carrello a 2 fronti per 300 piatti altezza 835 mm

ARTICOLO N° _____

MODELLO N° _____

NOME _____

SIS # _____

AIA # _____



361290 (PTR300)

Carrello a 2 fronti per 300
piatti altezza 835 mm

Descrizione

Articolo N° _____

Costruzione in acciaio inossidabile 18/10 satinato, struttura a sezione quadra (mm.25x25) completamente saldata, ripiano basso stampato con bordi arrotondati a due fronti. Quattro ruote piroettanti diametro mm.125 con il supporto in zinco e protezione in gomma, di cui 2 munite di dispositivo di bloccaggio.

Capacità 300 piatti.

Approvazione: _____

Caratteristiche e benefici

- Struttura in tubo quadro 25x25 mm, completamente saldata.
- Quattro divisori in filo di acciaio zincato cromato, che possono essere collocati in posizioni diverse.
- Mensole inclinate con piega salva-mani, saldate alla struttura.
- Può contenere 300 piatti impilati con massimo di 245 millimetri di diametro.
- Paracolpi in plastica, 4 ruote piroettanti di cui 2 con freno.

Costruzione

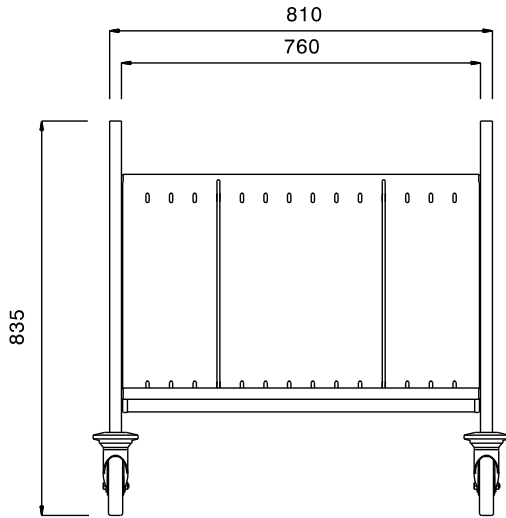
- Costruito interamente in acciaio inox AISI 304.



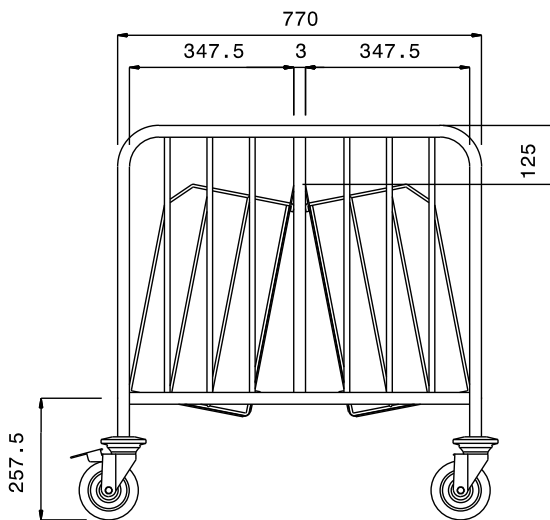
Electrolux
PROFESSIONAL

Carrelli di servizio Carrello a 2 fronti per 300 piatti altezza 835 mm

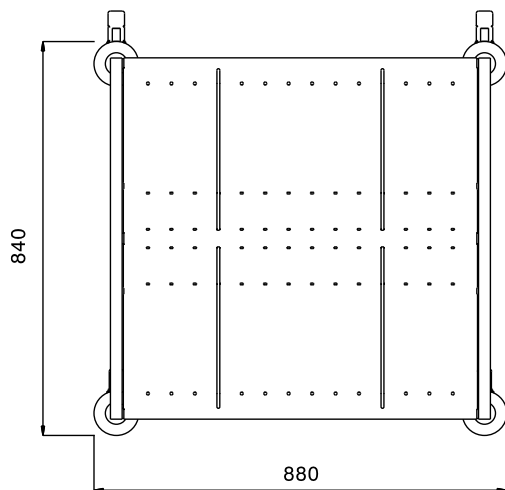
Fronte



Lato



Alto



Informazioni chiave

Dimensioni esterne,
larghezza:

361290 (PTR300) 880 mm

Dimensioni esterne,
profondità:

840 mm

Dimensioni esterne, altezza:

835 mm

Materiale ruote:

Zinco

Diametro ruote:

Ø 125

Peso netto:

28 kg

Carrelli di servizio
Carrello a 2 fronti per 300 piatti altezza 835 mm

L'azienda si riserva il diritto di apportare modifiche ai prodotti senza preavviso